

Wandmontage-Anleitung Fischauge Kamera 360° Montage mit Gummiring

Ref. **MS-A72-N**
MS-C9674-PB 360°



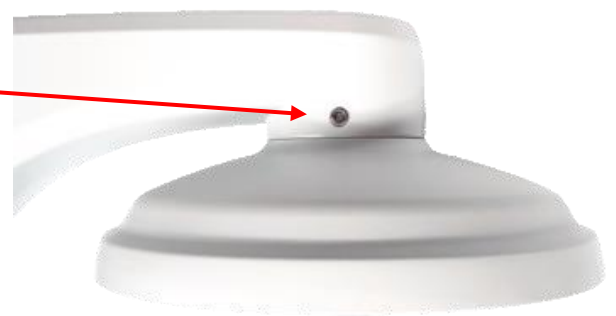
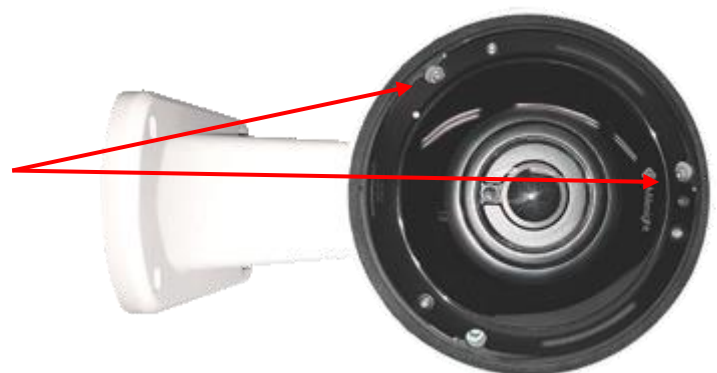
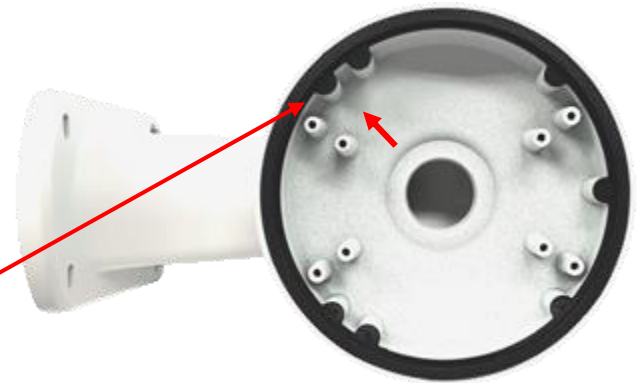
In der Verpackung sind 3 Teile. Wandhalterung /
Schrauben / Gummiring / die Montage benötigt
nur 2 Schrauben und ist schnell montiert

Positionieren Sie den Gummiring, diese beiden
Gumminoppen sollten so plziert werden und auch
die restlichen Noppen in die jeweiligen Vertiefungen
eingedrückt werden.

2 Schrauben M4x10 durch diese 2 Löcher
einführen und festziehen, immer auf guten
Sitz des Gummis achten.

Weisser Abdeckring wieder aufsetzen, achten auf
Einkerbung am Ring und auf die Markierung auf
dem Gegenstück.
Nach unten drücken und nach rechts drehen

Aufnahmerichtung der Kamera einstellen,
dazu die beiden Schrauben leicht lösen
und den ganzen Aufsatz drehen.
Beide Schrauben wieder festziehen



Kamera: **MS-C9674-PB**